

DH-IPC-HDW3449H-AS-PV

Caméra réseau sphérique WizSense polychrome 4 Mpx à dissuasion active et focale fixe



WizSense

Lancée par Dahua Technology, WizSense est une série de produits et de solutions d'IA qui emploient une puce d'IA indépendante et un algorithme d'apprentissage profond. Elle se focalise sur les personnes et les véhicules avec une grande précision, permettant aux utilisateurs d'agir rapidement sur des cibles définies. Basé sur les technologies avancées de Dahua, WizSense fournit des solutions et des produits intelligents, simples et intégrés.

Présentation de la série

Grâce à son algorithme de Deep Learning avancé, la caméra réseau Dahua WizSense série 3 prend en charge des fonctions intelligentes, telles que la protection de périmètre et la détection de mouvement intelligente. En outre, grâce à sa technologie polychrome, elle produit de meilleures images en cas de faible luminosité.

Fonctions

SMD Plus

Grâce à un algorithme intelligent, la technologie de Détection de Mouvement Intelligente de Dahua peut catégoriser les cibles qui déclenchent la détection de mouvement et filtrer les alarmes de détection de mouvement déclenchées par les cibles non concernées afin d'obtenir des alarmes précises et efficaces.

Codecs intelligents (H.265+ et H.264+)

Grâce à un algorithme avancé de contrôle de débit adapté à la scène, la technologie d'encodage intelligent de Dahua offre une efficacité d'encodage supérieure à celle des formats H.265 et H.264, fournit une vidéo de haute qualité et réduit le coût du stockage et de la transmission.

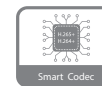
Polychrome

Grâce à son capteur haute performance et à son objectif à ouverture large, la technologie Polychrome de Dahua permet d'obtenir une image claire et haute en couleur dans un environnement à très faible luminosité. Grâce à cette technologie de photosensibilité, la caméra peut capter plus de lumière disponible et afficher plus de détails en couleurs sur l'image.

Dissuasion active par sirène et lumière

La caméra réseau Dahua à dissuasion active par sirène et lumière prend en charge l'alarme lumineuse et l'alarme vocale lorsqu'un événement se produit dans le périmètre. Elle assure ainsi la dissuasion et une intervention efficace. La caméra intègre plusieurs voix parmi lesquelles vous pouvez faire votre choix mais prend aussi en charge l'importation de voix personnalisées.

- Capteur d'image CMOS 4 Mpx, 1/2,7", faible éclairage, haute définition d'image
- Résolution max. 4 Mpx (2 688 × 1 520) à 30 ips
- Codec H.265, taux de compression élevé, débit binaire faible
- Éclairage chaud intégré et distance d'éclairage max. : 30 m
- ROI, SMART H.264/H.265, encodage flexible, applicable à divers environnements de bande passante et de stockage
- Mode de rotation, plage dynamique étendue (WDR), réduction du bruit (NR) 3D, compensation de la lumière vive (HLC), compensation du contre-jour (BLC), filigrane numérique, applicable à diverses scènes de surveillance
- Détection intelligente : Intrusion, franchissement de ligne (ces deux fonctions prennent en charge la classification et la détection précise des véhicules et des personnes).
- Détection d'anomalie : Détection de mouvement, sabotage vidéo, changement de scène, détection d'anomalie audio, absence de carte SD, carte SD pleine, erreur de carte SD, réseau déconnecté, conflit IP, accès interdit et détection de tension.
- Prend en charge la liaison d'alarmes sonores et lumineuses. Lorsqu'une alarme se déclenche, la caméra associe une alarme sonore et un clignotement lumineux.
- Prend en charge le désarmement en une touche. Vous pouvez désarmer les événements d'une sortie d'alarme et en envoyant un email, un son et une lumière sur la période configurée.
- Alarme : 1 entrée, 1 sortie audio : 1 entrée, 1 sortie ; prend en charge une carte microSD de 256 Go max., microphone et haut-parleur intégrés
- Alimentation 12 V CC/PoE
- Protection IP67
- SMD Plus
- Alarme par clignotement lumineux rouge et bleu



Protection de Périmètre

Grâce à un algorithme d'apprentissage profond, la technologie de Protection de Périmètre de Dahua peut reconnaître les personnes et les véhicules avec précision. Dans les zones à accès restreint (telles que les zones piétonnes et les zones de véhicules), les fausses alarmes de détection intelligente basées sur un type de cible (fil-piège, intrusion, déplacement rapide, détection de stationnement, détection de vagabondage ou encore détection de rassemblement) sont largement réduites.

Protection (IP67, large tension)

IP67 : La caméra a réussi une série de tests stricts en matière d'étanchéité à la poussière et à l'eau. Elle est étanche à la poussière et le boîtier peut fonctionner normalement après un trempage dans de l'eau à 1 m de profondeur pendant 30 minutes.

Large plage de tension : La caméra offre une tolérance de tension d'entrée de $\pm 30\%$ (large plage de tension), parfaitement adaptée aux environnements d'extérieur avec une tension instable.

Caractéristiques Techniques

Caméra

Capteur d'image	CMOS 1/2,7" 4 mégapixels progressif
Résolution Max.	2 688 (H) × 1 520 (V)
ROM	128 Mo
RAM	512 Mo
Système de Balayage	Progressif
Vitesse d'obturation Électronique	Automatique/manuel de 1/3 à 1/100 000 s
Éclairage Min.	0,003 Lux à F1.0
Rapport S/B	> 56 dB
Distance d'éclairage	30 m (98,4 pieds)
Commande d'activation/ Désactivation de l'éclairage	Auto/Manuel
Nombre d'éclairages	1 (lumière chaude)
Angle de Panoramique/ d'inclinaison/de Rotation	Panoramique : de 0° à 360° Inclinaison : de 0° à 78° Rotation : de 0° à 360°

Objectif

Type d'objectif	Focale fixe				
Type de Montage	M12				
Distance focale	2,8 mm ; 3,6 mm				
Ouverture Max.	F1.0				
Champ de Vision	2,8 mm : Horizontal 103° × Vertical 53° × Diagonal 122° 3,6 mm : Horizontal 81° × Vertical 43° × Diagonal 95°				
Type d'Iris	Fixe				
Distance focale Minimale	2,8 mm : 1,2 m (3,9 pieds) 3,6 mm : 2,1 m (6,9 pieds)				
Distance DORI	Objectif	Détecter	Observer	Reconnaître	Identifier
	2,8 mm	67,4 m (221,1 pieds)	27 m (88,6 pieds)	13,5 m (44,3 pieds)	6,7 m (22,0 pieds)
	3,6 mm	80 m (262,5 pieds)	32 m (105 pieds)	16 m (52,5 pieds)	8 m (26,2 pieds)

Professionnel, intelligent

IVS (Protection de Périmètre)	Franchissement de ligne, intrusion (ces deux fonctions prennent en charge la classification et la détection précise des véhicules et des personnes).
Recherche Intelligente	Fonctionne avec un enregistreur NVR intelligent pour effectuer des recherches intelligentes avancées, extraire des événements et les fusionner avec des vidéos d'événements.

Vidéo

Compression Vidéo	H.265 ; H.264 ; H.264H ; H.264B ; MJPEG (seulement pris en charge par le flux secondaire)
Codec Intelligent	Codecs intelligents (H.265+ / H.264+)
Fréquence d'images Vidéo	Flux principal : 2 688 × 1 520 (1 à 25/30 ips) Flux secondaire : 704 × 576 (1 à 25 ips)/ 704 × 480 (1 à 30 ips) Troisième flux : 1 920 × 1 080 à 1-25/30 ips
Nombre de Flux	3 flux
Résolution	4 Mpx (2 688 × 1 520) ; 4 Mpx (2 560 × 1 440) ; 3 Mpx (2 304 × 1 296) ; 1080p (1 920 × 1 080) ; 1,3 Mpx (1 280 × 960) ; 720p (1 280 × 720) ; D1 (704 × 576/704 × 480) ; VGA (640 × 480) ; CIF (354 × 288/354 × 240)

Contrôle de Débit Binaire	CBR/VBR
Débit Binaire Vidéo	H.264 : 32 kbit/s-8 192 kbit/s H.265 : 12 kbit/s-8 192 kbit/s
Jour/Nuit	Couleur/Noir et Blanc
BLC	Oui
HLC	Oui
WDR	120 dB
Auto-adaptation à la Scène	Oui
Balance des Blancs	Auto/Naturelle/Éclairage Public/Extérieur/Manuelle/ Région perso
Contrôle de Gain	Auto/Manuel
Réduction du Bruit	Réduction bruit 3D
Détection de Mouvement	ACTIVÉE/DÉSACTIVÉE (4 zones)
Région d'intérêt (Rol)	Oui (4 zones)
Éclairage Intelligent	Oui
Rotation de l'image	0°/90°/180°/270° (pris en charge avec résolution de 1080p ou inférieure)
Mode Miroir	Oui
Masquage de Zones Privatives	4 zones

Audio

Micro Intégré	Oui
Compression Audio	PCM ; G.711a ; G.711Mu ; G.726 ; AAC ; G.723

Alarme

Événement d'alarme	Absence de carte SD ; carte SD pleine ; erreur de carte SD ; réseau déconnecté ; conflit IP ; accès interdit ; détection de mouvement ; sabotage vidéo ; franchissement de ligne ; intrusion ; changement de scène ; détection audio ; détection de tension ; alarme externe ; SMD ; anomalie de sécurité ; alarme lumineuse ; alarme sonore (11 sons intégrés et importation de voix personnalisées)
--------------------	---

Réseau

Réseau	RJ-45 (10/100 Base-T)
SDK et API	Oui
Protocoles	IPv4 ; IPv6 ; HTTP ; HTTPS ; TCP ; UDP ; ARP ; RTP ; RTSP ; RTCP ; RTMP ; SMTP ; FTP ; SFTP ; DHCP ; DNS ; DDNS ; QoS ; UPnP ; NTP ; Multicast ; ICMP ; IGMP ; NFS ; SAMBA ; PPPoE ; 802.1x ; SNMP
Interopérabilité	ONVIF (Profil S/Profil G/Profil T) ; CGI ; Milestone ; Genetec ; P2P
Utilisateur/Hôte	20 (bande passante totale : 80 M)
Stockage	FTP ; SFTP ; carte microSD (prise en charge max. de 256 Go) ; Dahua Cloud ; NAS
Navigateur	IE : IE8 et versions ultérieures Chrome Firefox Safari : Safari 12 et versions ultérieures
VMS	Smart PSS ; DSS ; DMSS
Téléphone Mobile	iOS ; Android
Certification	CE-LVD : EN62368-1 CE-EMC : Directive 2014/30/UE relative à la compatibilité électromagnétique FCC : 47 CFR FCC Partie 15, sous-partie B

Port

Entrée Audio	1 canal (port RCA)
Sortie Audio	1 canal (port RCA)
Entrée d'alarme	1 canal d'entrée : 5 mA 3 à 5 V CC
Sortie d'alarme	1 canal de sortie : 300 mA 12 V CC

Alimentation

Alimentation Électrique	12 V CC/PoE (802.3af)
Consommation Électrique	Consommation électrique de base : 2,5 W (12 V CC) ; 3,0 W (PoE) Consommation électrique max. (WDR + H.265 + clignotements lumineux rouge et bleu par alternance + lumière chaude + alarme sonore) : 7,3 W (12 V CC) ; 8,0 W (PoE)

Conditions Ambiantes

Conditions de Fonctionnement	De -40 °C à 60 °C (de -40 °F à 140 °F)/HR inférieure ou égale à 95 %
Conditions de Stockage	De -40 °C à 60 °C (de -40°F à +140°F)
Indice de Protection	IP67

Structure

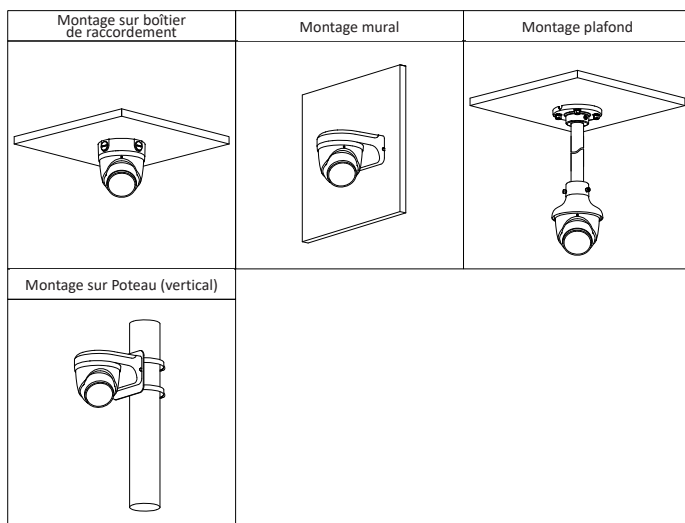
Boîtier	Métal
Dimensions	Φ122,0 mm × 110,9 mm (Φ4,8 po × 4,4 po)
Poids Net	754 g (1,7 livre)
Poids Brut	915 g (2,0 livres)

Informations de Commande

Type	Modèle	Description
Caméra 4 Mpx	DH-IPC-HDW3449HP-AS-PV	Caméra réseau sphérique WizSense polychrome 4 Mpx à dissuasion active et focale fixe, PAL
	DH-IPC-HDW3449HN-AS-PV	Caméra réseau sphérique WizSense polychrome 4 Mpx à dissuasion active et focale fixe, NTSC
	IPC-HDW3449HP-AS-PV	Caméra réseau sphérique WizSense polychrome 4 Mpx à dissuasion active et focale fixe, PAL
	IPC-HDW3449HN-AS-PV	Caméra réseau sphérique WizSense polychrome 4 Mpx à dissuasion active et focale fixe, NTSC
Accessoires (optionnel)	PFA137	Boîte de raccordement
	PFB205W	Montage mural
	PFB220C	Montage plafond
	PFA152-E	Montage sur poteau
	PFM321D	Adaptateur d'alimentation 12 V CC 1 A
	LR1002-1ET/1EC	Rallonge Ethernet sur coaxial longue portée à un port
	PFM900-E	Testeur d'installation intégré
PFM114	Carte SD TLC	

Accessoires

En option



Dimensions (mm[pouces])

