

# DH-IPC-HDW3449H-AS-PV

Caméra réseau sphérique WizSense polychrome 4 Mpx à dissuasion active et focale fixe



WizSense

Lancée par Dahua Technology, WizSense est une série de produits et de solutions d'IA qui emploient une puce d'IA indépendante et un algorithme d'apprentissage profond. Elle se focalise sur les personnes et les véhicules avec une grande précision, permettant aux utilisateurs d'agir rapidement sur des cibles définies. Basé sur les technologies avancées de Dahua, WizSense fournit des solutions et des produits intelligents, simples et intégrés.

## Présentation de la série

Grâce à son algorithme de Deep Learning avancé, la caméra réseau Dahua WizSense série 3 prend en charge des fonctions intelligentes, telles que la protection de périmètre et la détection de mouvement intelligente. En outre, grâce à sa technologie polychrome, elle produit de meilleures images en cas de faible luminosité.

## Fonctions

### SMD Plus

Grâce à un algorithme intelligent, la technologie de Détection de Mouvement Intelligente de Dahua peut catégoriser les cibles qui déclenchent la détection de mouvement et filtrer les alarmes de détection de mouvement déclenchées par les cibles non concernées afin d'obtenir des alarmes précises et efficaces.

### Codecs intelligents (H.265+ et H.264+)

Grâce à un algorithme avancé de contrôle de débit adapté à la scène, la technologie d'encodage intelligent de Dahua offre une efficacité d'encodage supérieure à celle des formats H.265 et H.264, fournit une vidéo de haute qualité et réduit le coût du stockage et de la transmission.

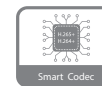
### Polychrome

Grâce à son capteur haute performance et à son objectif à ouverture large, la technologie Polychrome de Dahua permet d'obtenir une image claire et haute en couleur dans un environnement à très faible luminosité. Grâce à cette technologie de photosensibilité, la caméra peut capter plus de lumière disponible et afficher plus de détails en couleurs sur l'image.

### Dissuasion active par sirène et lumière

La caméra réseau Dahua à dissuasion active par sirène et lumière prend en charge l'alarme lumineuse et l'alarme vocale lorsqu'un événement se produit dans le périmètre. Elle assure ainsi la dissuasion et une intervention efficace. La caméra intègre plusieurs voix parmi lesquelles vous pouvez faire votre choix mais prend aussi en charge l'importation de voix personnalisées.

- Capteur d'image CMOS 4 Mpx, 1/2,7", faible éclairage, haute définition d'image
- Résolution max. 4 Mpx (2 688 × 1 520) à 30 ips
- Codec H.265, taux de compression élevé, débit binaire faible
- Éclairage chaud intégré et distance d'éclairage max. : 30 m
- ROI, SMART H.264/H.265, encodage flexible, applicable à divers environnements de bande passante et de stockage
- Mode de rotation, plage dynamique étendue (WDR), réduction du bruit (NR) 3D, compensation de la lumière vive (HLC), compensation du contre-jour (BLC), filigrane numérique, applicable à diverses scènes de surveillance
- Détection intelligente : Intrusion, franchissement de ligne (ces deux fonctions prennent en charge la classification et la détection précise des véhicules et des personnes).
- Détection d'anomalie : Détection de mouvement, sabotage vidéo, changement de scène, détection d'anomalie audio, absence de carte SD, carte SD pleine, erreur de carte SD, réseau déconnecté, conflit IP, accès interdit et détection de tension.
- Prend en charge la liaison d'alarmes sonores et lumineuses. Lorsqu'une alarme se déclenche, la caméra associe une alarme sonore et un clignotement lumineux.
- Prend en charge le désarmement en une touche. Vous pouvez désarmer les événements d'une sortie d'alarme et en envoyant un email, un son et une lumière sur la période configurée.
- Alarme : 1 entrée, 1 sortie audio : 1 entrée, 1 sortie ; prend en charge une carte microSD de 256 Go max., microphone et haut-parleur intégrés
- Alimentation 12 V CC/PoE
- Protection IP67
- SMD Plus
- Alarme par clignotement lumineux rouge et bleu



### Protection de Périmètre

Grâce à un algorithme d'apprentissage profond, la technologie de Protection de Périmètre de Dahua peut reconnaître les personnes et les véhicules avec précision. Dans les zones à accès restreint (telles que les zones piétonnes et les zones de véhicules), les fausses alarmes de détection intelligente basées sur un type de cible (fil-piège, intrusion, déplacement rapide, détection de stationnement, détection de vagabondage ou encore détection de rassemblement) sont largement réduites.

### Protection (IP67, large tension)

IP67 : La caméra a réussi une série de tests stricts en matière d'étanchéité à la poussière et à l'eau. Elle est étanche à la poussière et le boîtier peut fonctionner normalement après un trempage dans de l'eau à 1 m de profondeur pendant 30 minutes.

Large plage de tension : La caméra offre une tolérance de tension d'entrée de  $\pm 30\%$  (large plage de tension), parfaitement adaptée aux environnements d'extérieur avec une tension instable.

### Caractéristiques Techniques

#### Caméra

|   |  |
|---|--|
| Capteur d'image                                     | CMOS 1/2,7" 4 mégapixels progressif  |
| Résolution Max.                                     | 2 688 (H) × 1 520 (V)  |
| ROM   | 128 Mo   |
| RAM   | 512 Mo   |
| Système de Balayage                                 | Progressif   |
| Vitesse d'obturation Électronique                   | Automatique/manuel de 1/3 à 1/100 000 s  |
| Éclairage Min.                                      | 0,003 Lux à F1.0   |
| Rapport S/B   | > 56 dB  |
| Distance d'éclairage                                | 30 m (98,4 pieds)  |
| Commande d'activation/ Désactivation de l'éclairage | Auto/Manuel  |
| Nombre d'éclairages                                 | 1 (lumière chaude)   |
| Angle de Panoramique/ d'inclinaison/de Rotation     | Panoramique : de 0° à 360°<br>Inclinaison : de 0° à 78°<br>Rotation : de 0° à 360° |

#### Objectif

|                          |  |                         |                      |                        |                       |
|--------------------------|--|-------------------------|----------------------|------------------------|-----------------------|
| Type d'objectif          | Focale fixe  |                         |                      |                        |                       |
| Type de Montage          | M12  |                         |                      |                        |                       |
| Distance focale          | 2,8 mm ; 3,6 mm  |                         |                      |                        |                       |
| Ouverture Max.           | F1.0   |                         |                      |                        |                       |
| Champ de Vision          | 2,8 mm : Horizontal 103° × Vertical 53° × Diagonal 122°<br>3,6 mm : Horizontal 81° × Vertical 43° × Diagonal 95° |                         |                      |                        |                       |
| Type d'Iris              | Fixe   |                         |                      |                        |                       |
| Distance focale Minimale | 2,8 mm : 1,2 m (3,9 pieds)<br>3,6 mm : 2,1 m (6,9 pieds)   |                         |                      |                        |                       |
| Distance DORI            | Objectif   | Détecter                | Observer             | Reconnaître            | Identifier            |
|                          | 2,8 mm   | 67,4 m<br>(221,1 pieds) | 27 m<br>(88,6 pieds) | 13,5 m<br>(44,3 pieds) | 6,7 m<br>(22,0 pieds) |
|                          | 3,6 mm   | 80 m<br>(262,5 pieds)   | 32 m<br>(105 pieds)  | 16 m<br>(52,5 pieds)   | 8 m<br>(26,2 pieds)   |

#### Professionnel, intelligent

|                               |  |
|-------------------------------|--|
| IVS (Protection de Périmètre) | Franchissement de ligne, intrusion (ces deux fonctions prennent en charge la classification et la détection précise des véhicules et des personnes).                         |
| Recherche Intelligente        | Fonctionne avec un enregistreur NVR intelligent pour effectuer des recherches intelligentes avancées, extraire des événements et les fusionner avec des vidéos d'événements. |

#### Vidéo

|                          |   |
|--------------------------|---|
| Compression Vidéo        | H.265 ; H.264 ; H.264H ; H.264B ; MJPEG (seulement pris en charge par le flux secondaire)   |
| Codec Intelligent        | Codecs intelligents (H.265+ / H.264+)   |
| Fréquence d'images Vidéo | Flux principal : 2 688 × 1 520 (1 à 25/30 ips)<br>Flux secondaire : 704 × 576 (1 à 25 ips)/<br>704 × 480 (1 à 30 ips)<br>Troisième flux : 1 920 × 1 080 à 1-25/30 ips   |
| Nombre de Flux           | 3 flux  |
| Résolution               | 4 Mpx (2 688 × 1 520) ; 4 Mpx (2 560 × 1 440) ;<br>3 Mpx (2 304 × 1 296) ; 1080p (1 920 × 1 080) ;<br>1,3 Mpx (1 280 × 960) ; 720p (1 280 × 720) ;<br>D1 (704 × 576/704 × 480) ; VGA (640 × 480) ;<br>CIF (354 × 288/354 × 240) |

|                              |   |
|------------------------------|---|
| Contrôle de Débit Binaire    | CBR/VBR   |
| Débit Binaire Vidéo          | H.264 : 32 kbit/s-8 192 kbit/s<br>H.265 : 12 kbit/s-8 192 kbit/s            |
| Jour/Nuit                    | Couleur/Noir et Blanc   |
| BLC                          | Oui   |
| HLC                          | Oui   |
| WDR                          | 120 dB  |
| Auto-adaptation à la Scène   | Oui   |
| Balance des Blancs           | Auto/Naturelle/Éclairage Public/Extérieur/Manuelle/<br>Région perso         |
| Contrôle de Gain             | Auto/Manuel   |
| Réduction du Bruit           | Réduction bruit 3D  |
| Détection de Mouvement       | ACTIVÉE/DÉSACTIVÉE (4 zones)  |
| Région d'intérêt (Rol)       | Oui (4 zones)   |
| Éclairage Intelligent        | Oui   |
| Rotation de l'image          | 0°/90°/180°/270° (pris en charge avec résolution de<br>1080p ou inférieure) |
| Mode Miroir                  | Oui   |
| Masquage de Zones Privatives | 4 zones   |

#### Audio

|                   |  |
|-------------------|--|
| Micro Intégré     | Oui  |
| Compression Audio | PCM ; G.711a ; G.711Mu ; G.726 ; AAC ; G.723 |

#### Alarme

|                    |   |
|--------------------|---|
| Événement d'alarme | Absence de carte SD ; carte SD pleine ;<br>erreur de carte SD ; réseau déconnecté ; conflit IP ;<br>accès interdit ; détection de mouvement ;<br>sabotage vidéo ; franchissement de ligne ; intrusion ;<br>changement de scène ; détection audio ;<br>détection de tension ; alarme externe ; SMD ;<br>anomalie de sécurité ; alarme lumineuse ;<br>alarme sonore (11 sons intégrés et importation de<br>voix personnalisées) |
|--------------------|---|

#### Réseau

|                  |   |
|------------------|---|
| Réseau           | RJ-45 (10/100 Base-T)   |
| SDK et API       | Oui   |
| Protocoles       | IPv4 ; IPv6 ; HTTP ; HTTPS ; TCP ; UDP ; ARP ; RTP ;<br>RTSP ; RTCP ; RTMP ; SMTP ; FTP ; SFTP ; DHCP ; DNS ;<br>DDNS ; QoS ; UPnP ; NTP ; Multicast ; ICMP ; IGMP ;<br>NFS ; SAMBA ; PPPoE ; 802.1x ; SNMP |
| Interopérabilité | ONVIF (Profil S/Profil G/Profil T) ; CGI ; Milestone ;<br>Genetec ; P2P   |
| Utilisateur/Hôte | 20 (bande passante totale : 80 M)   |
| Stockage         | FTP ; SFTP ; carte microSD (prise en charge max. de<br>256 Go) ; Dahua Cloud ; NAS  |
| Navigateur       | IE : IE8 et versions ultérieures<br>Chrome<br>Firefox<br>Safari : Safari 12 et versions ultérieures   |
| VMS              | Smart PSS ; DSS ; DMSS  |
| Téléphone Mobile | iOS ; Android   |
| Certification    |   |
| Certification    | CE-LVD : EN62368-1<br>CE-EMC : Directive 2014/30/UE relative à la<br>compatibilité électromagnétique<br>FCC : 47 CFR FCC Partie 15, sous-partie B   |

## Port

|                 |                                    |
|-----------------|------------------------------------|
| Entrée Audio    | 1 canal (port RCA)                 |
| Sortie Audio    | 1 canal (port RCA)                 |
| Entrée d'alarme | 1 canal d'entrée : 5 mA 3 à 5 V CC |
| Sortie d'alarme | 1 canal de sortie : 300 mA 12 V CC |

## Alimentation

|                         |  |
|-------------------------|--|
| Alimentation Électrique | 12 V CC/PoE (802.3af)  |
| Consommation Électrique | Consommation électrique de base : 2,5 W (12 V CC) ; 3,0 W (PoE)<br>Consommation électrique max. (WDR + H.265 + clignotements lumineux rouge et bleu par alternance + lumière chaude + alarme sonore) : 7,3 W (12 V CC) ; 8,0 W (PoE) |

## Conditions Ambiantes

|                              |  |
|------------------------------|--|
| Conditions de Fonctionnement | De -40 °C à 60 °C (de -40 °F à 140 °F)/HR inférieure ou égale à 95 % |
| Conditions de Stockage       | De -40 °C à 60 °C (de -40°F à +140°F)                                |
| Indice de Protection         | IP67   |

## Structure

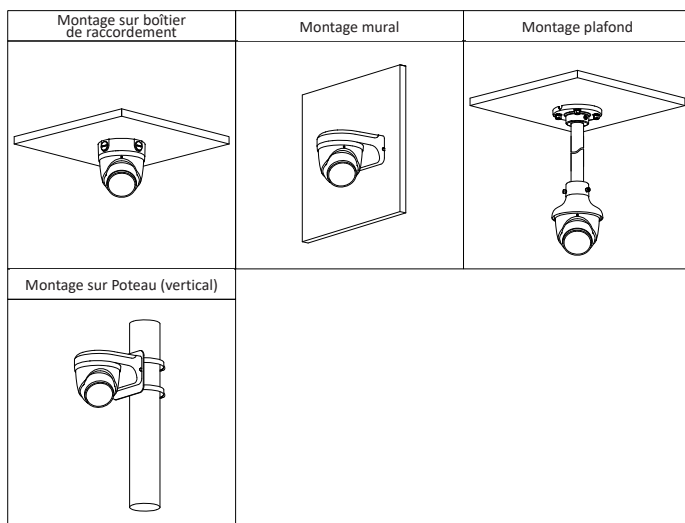
|            |   |
|------------|---|
| Boîtier    | Métal                                   |
| Dimensions | Φ122,0 mm × 110,9 mm (Φ4,8 po × 4,4 po) |
| Poids Net  | 754 g (1,7 livre)                       |
| Poids Brut | 915 g (2,0 livres)                      |

## Informations de Commande

| Type                    | Modèle                 | Description  |
|-------------------------|------------------------|--|
| Caméra 4 Mpx            | DH-IPC-HDW3449HP-AS-PV | Caméra réseau sphérique WizSense polychrome 4 Mpx à dissuasion active et focale fixe, PAL  |
|                         | DH-IPC-HDW3449HN-AS-PV | Caméra réseau sphérique WizSense polychrome 4 Mpx à dissuasion active et focale fixe, NTSC |
|                         | IPC-HDW3449HP-AS-PV    | Caméra réseau sphérique WizSense polychrome 4 Mpx à dissuasion active et focale fixe, PAL  |
|                         | IPC-HDW3449HN-AS-PV    | Caméra réseau sphérique WizSense polychrome 4 Mpx à dissuasion active et focale fixe, NTSC |
| Accessoires (optionnel) | PFA137                 | Boîte de raccordement  |
|                         | PFB205W                | Montage mural  |
|                         | PFB220C                | Montage plafond  |
|                         | PFA152-E               | Montage sur poteau   |
|                         | PFM321D                | Adaptateur d'alimentation 12 V CC 1 A  |
|                         | LR1002-1ET/1EC         | Rallonge Ethernet sur coaxial longue portée à un port                                      |
|                         | PFM900-E               | Testeur d'installation intégré   |
|                         | PFM114                 | Carte SD TLC   |

## Accessoires

### En option



## Dimensions (mm[pouces])

