

DH-HAC-HFW1200S

Bullet HDCVI 2MP IR

HDCVI



- Max 30fps@1080P
- HD/SD output commutabile
- Ottica fissa 3.6 mm
- Max. portata IR 30 m, Smart IR
- IP67, DC12V



Panoramica

Sperimenta la videosorveglianza in 1080P sfruttando l'assoluta semplicità delle infrastrutture coassiali esistenti. La telecamera presenta un design compatto e offre immagini di alta qualità, lente motorizzata, menu OSD multi-lingua e HD/SD commutabile a un prezzo conveniente: la sua versatilità e l'ottimo rapporto qualità/prezzo la rendono la scelta ideale per scenari SMB (piccole e medie imprese).

Funzioni

4 Segnali su 1 unico Cavo Coassiale

La tecnologia HDCVI supporta la trasmissione simultanea di 4 segnali su 1 cavo coassiale: video, audio*, dati e alimentazione. La trasmissione dei dati bidirezionale consente alle telecamere HDCVI di interagire con l'XVR, inviando segnali di controllo o innescando allarmi. In aggiunta, l'HDCVI supporta il PoC per la massima flessibilità installativa.

* L'ingresso audio è disponibile solo su alcuni modelli di telecamere HDCVI.

Trasmissione a lunga distanza

La tecnologia HDCVI garantisce la trasmissione in tempo reale su lunghe distanze senza alcuna perdita: fino a 800 m per video in 2MP su cavo coassiale RG6, e fino a 300 m su cavo UTP.*

*Risultati verificati con test realistici effettuati nei laboratori Dahua.

Semplicità

La tecnologia HDCVI eredita la semplicità intrinseca dei sistemi di sorveglianza analogici tradizionali consentendo un upgrade immediato senza dover cambiare il cablaggio esistente. L'approccio plug and play rende possibile un monitoraggio video in full HD evitando scocciature legate alla configurazione di una rete.

Smart IR

La telecamera è dotata di illuminatori LED IR per prestazioni ottimali anche in condizioni di scarsa luminosità. Lo Smart IR è una tecnologia che garantisce uniformità nelle immagini in bianco e nero e regola l'intensità dei LED infrarossi per compensare la distanza di un oggetto prevenendo sovraesposizioni qualora lo stesso si avvicini.

Formati video multipli

La telecamera supporta formati video multipli inclusi HDCVI, CVBS, e altri due tra i più comuni formati analogici sul mercato. Questa caratteristica rende la telecamera compatibile non solo con gli XVR Dahua ma praticamente con tutti i DVR HD/SD esistenti.

OSD multi-lingua

Il menu OSD include diversi settaggi e configurazioni come la modalità controllo luce, day/night, bilanciamento dei bianchi, privacy mask e motion detection. Sono disponibili 11 lingue: italiano, cinese, inglese, francese, tedesco, spagnolo, portoghese, giapponese, coreano, russo e polacco.

Protezione

Affidabilità impeccabile garantita dalla robustezza del design: la telecamera è protetta contro acqua e polveri dal grado IP67, certificandone la corretta operatività sia in ambienti interni che esterni. Tolleranza di tensione $\pm 30\%$ e 4 kV di resistenza alle sovratensioni.

Specifiche tecniche

Telecamera

Sensore immagine	1/2.7" CMOS
Pixel effettivi	1920(H)×1080(V), 2MP
Scansione	Progressiva
Velocità Shutter elettronico	PAL: 1/25~1/100000s NTSC: 1/30~1/100000s
Illuminazione minima	0.02Lux/F1.85, 30IRE, 0Lux IR on
S/N	Oltre 65 dB
Portata IR	Fino a 30 m
IR On/Off	Auto / Manuale
LED IR	18

Ottica

Tipologia	Fissa / Iris fisso
Montaggio	A bordo
Lunghezza focale	3.6 mm
Apertura max	F1.85
Angolo di visione	H: 87.5°
Controllo messa a fuoco	N/D
Distanza messa a fuoco	500 mm

DORI

Attenzione: la distanza DORI è un valore approssimativo che agevola la scelta della telecamera più adeguata alle tue esigenze. È calcolata in base alle specifiche del sensore e ai risultati dei test di laboratorio in conformità all'EN 62676-4 che definisce i criteri Detect (Rilevamento), Observe (Osservazione), Recognize (Riconoscimento) e Identify (Identificazione).

	DORI Definizione	Distanza
Detect	25 px/m	53 m
Observe	63 px/m	21 m
Recognize	125 px/m	11 m
Identify	250 px/m	5 m

Pan / Tilt / Rotazione

Pan/Tilt/Rotazione	Pan: 0° ~ 360° Tilt: 0° ~ 90° Rotazione: 0° ~ 360°
--------------------	--

Video

Risoluzione	1080P (1920×1080)
Frame Rate	25/30fps@1080P, 25/30/50/60fps@720P
Video Output	1-ch BNC high definition video output / CVBS video output (Can switch)

Day/Night	Auto (ICR) / Manuale
Menu OSD	Multi-lingua
Modalità BLC	BLC / HLC / DWDR
WDR	DWDR
Gain Control	AGC
Riduzione rumore	2D
Bilanciamento bianco	Auto / Manuale
Smart IR	Auto / Manuale

Certificazioni

Certificazioni	CE (EN55032, EN55024, EN50130-4) FCC (CFR 47 FCC Part 15 subpartB, ANSI C63.4-2014) UL (UL60950-1+CAN/CSA C22.2 No.60950-1)
----------------	---

Interfaccia

Audio	N/D
-------	-----

Energia

Alimentazione	12V DC ±30%
Assorbimento	Max 4.3 W (12V DC, IR on)

Condizioni ambientali

Temperatura e umidità esercizio	-40°C ~ +60°C / < 95% RH * La messa in opera deve avvenire al di sopra di -40°C
Condizioni archiviazione	-40°C ~ +60°C / < 95% RH
Protezione ingresso e antivandalo	IP67

Struttura

Scocca	Alluminio
Dimensioni	164.7×70×71.6 mm
Peso netto	0.37 kg
Peso con confezione	0.46 kg

Info per l'ordine		
Articolo	Part Number	Descrizione
Telecamera 2MP	DH-HAC-HFW1200SP 3.6mm	2MP HDCVI IR Bullet Camera, PAL
	DH-HAC-HFW1200SN 3.6mm	2MP HDCVI IR Bullet Camera, NTSC
Accessori	PFA134	Box di giunzione
	PFA152-E	Montaggio a palo (con box di giunzione)
	PFM800-E	Balun HDCVI Passivo
	PFM800-4K	Balun Video Passivo
	PFM800B-4K	Balun Video Passivo
	PFM321	12V 1A Alimentatore
	PFM320D-015	12V 1.5A Alimentatore
	PFM300	12V 2A Alimentatore
PFM820	Controller UTC	

Accessori

Opzionali:



PFA134
Box di giunzione



PFA152-E
Montaggio a palo



PFM820
Controller UTC



PFM800-E
Balun HDCVI Passivo



PFM800-4K
Balun Video Passivo



PFM800B-4K
Balun Video Passivo



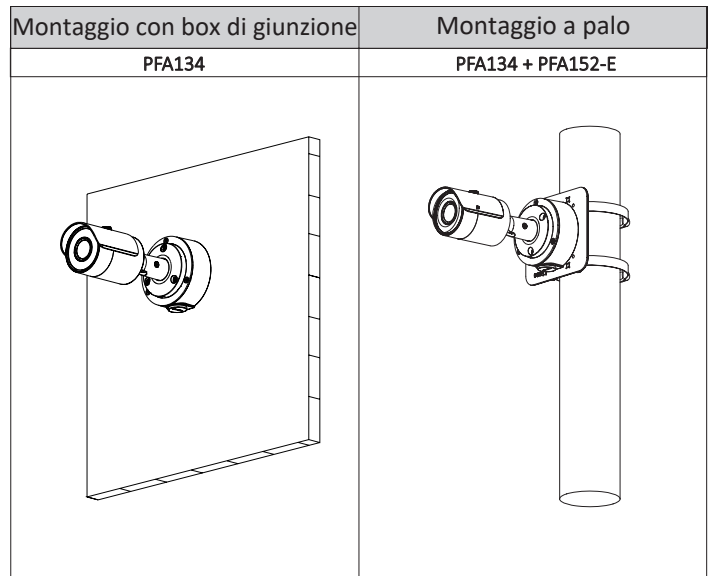
PFM321
Alimentatore



PFM320D-015
Alimentatore



PFM300
Alimentatore



Dimensioni (mm/inch)

