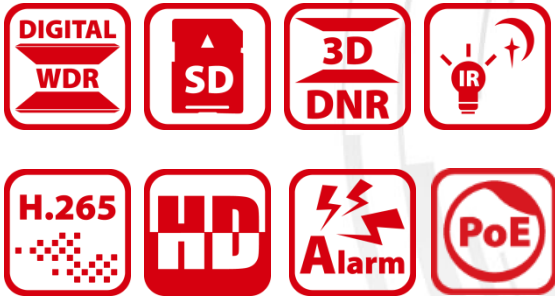


iDS-2PT9122IX-DE/S (5 @ 50 mm) (4 mm) Caméra de capture de cible PanoVu PT Series 2 MP + 2 MP



La caméra de capture de cible Hikvision iDS-2PT9122IX-DE/S (5 à 50 mm) (4 mm) PanoVu PT Series 2 MP + 2 MP peut capturer des images à distance, mais aussi des images en gros plan avec l'intégration d'une caméra distante et d'une caméra de suivi PTZ.

Cette série de caméras peut être largement utilisée lorsqu'une large plage de surveillance et une haute définition sont requises : entrée/sortie, aéroports, ports, quais, réservoirs, places, immobilisations, sites panoramiques, gares, etc.

Caméra d'observation distante

- Capteur CMOS à balayage progressif de 1/2,7 pouces
- Résolution max. 1920 x 1080
- Champ de vision horizontal : 92°
- Éclairage min.
Color : 0,002 lux @ F1.0, AGC ON
N/B : 0,0005 lux @ F:1.5, AGC activé

Caméra de suivi PTZ

- Capteur CMOS à balayage progressif de 1/2,7 pouces
- Résolution max. 1920 x 1080
- Champ de vision horizontal : 61,3° à 6,26°
- Plage panoramique et inclinaison : 210° (panoramique), -22° à 22° (inclinaison)
- Éclairage min.
Couleur : 0,0035 lux @ F:1.6, AGC activé
0 lux avec IR
- Zoom optique x10, zoom numérique x16



Caractéristiques techniques

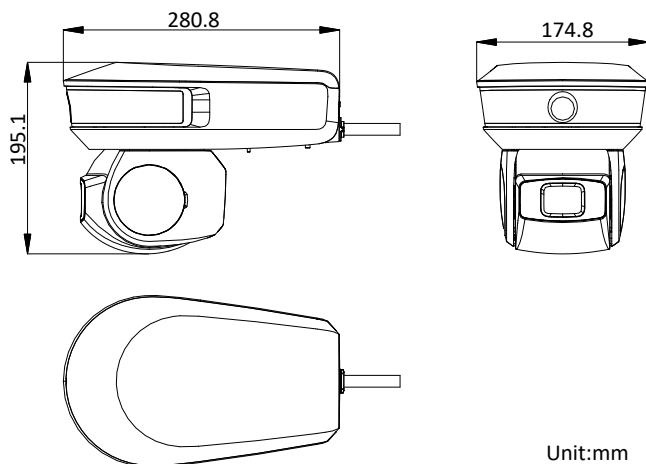
Système	
Lien "One-touch" (un bouton)	Prise en charge
Suivi de cibles multiples	Prise en charge
Mode étalonnage	Auto/Manuel
Temps de basculement par cible	< 1 s
Étalonnage	Manuel/Auto
Détection intelligente	Détecte automatiquement les corps humain, les visages et les véhicules.
Réglage du délai de suivi	Prise en charge
Caméra d'observation distante	
Capteur d'image	Capteur CMOS à balayage progressif de 1/2,7 pouces
Éclairage min.	Couleur : 0,002 lux @ (F2.0, AGC ON), N/B : 0,0005 lux @ (F1.0, AGC ON)
Longueur de focale	4,0 mm
Ouverture	F1.0
FOV horizontal	92°
Rapport signal/bruit	>52 dB
DNR 3D	Prise en charge
Amélioration de l'image intelligent	WDR numérique, Dénébulisation, HLC, EIS et BLC
Détection d'événements de base	Détection de mouvement, Détection de sabotage vidéo, Entrée d'alarme, Sortie d'alarme, Disque dur plein, Erreur de disque dur, Réseau déconnecté, Conflit d'adresse IP, connexion illégale
Compression vidéo	H.265+/H.265/H.264+/H.264/MJPEG
Principale résolution de flux	50 Hz : 25 ips (1920 × 1080, 1280 × 960, 1280 × 720) 50 ips (1920 × 1080, 1280 × 960, 1280 × 720) 60 Hz : 30 ips (1920 × 1080, 1280 × 960, 1280 × 720) 60 ips (1920 × 1080, 1280 × 960, 1280 × 720)
Résolution des flux secondaires	50 Hz : 25 ips (704 × 576, 640 × 480, 352 × 288) 60 Hz : 30 ips (704 × 480, 640 × 480, 352 × 240)
Troisième résolution de flux	50 Hz : 25 ips (1920 × 1080, 1280 × 960, 1280 × 720, 704 × 576, 640 × 480, 352 × 288) 60 Hz : 30 ips (1920 × 1080, 1280 × 960, 1280 × 720, 704 × 480, 640 × 480, 352 × 240)
Caméra de suivi PTZ	
Capteur d'image	Capteur CMOS à balayage progressif de 1/2,7 pouces
Éclairage min.	Couleur : 0.0035 lux @ (F1.6, AGC ON), 0 lux avec IR
Rapport signal/bruit	>55 dB
DNR 3D	Prise en charge
IR	Distance IR : 100 m ; La luminosité et l'angle IR sont paramétrables.
Amélioration de l'image intelligent	WDR numérique, Dénébulisation, HLC, EIS, IR intelligent et BLC
Longueur de focale	5 mm à 50 mm, zoom optique x10
Vitesse du zoom	Environ 2,5 s (optique grand-angle/télé)
FOV horizontal	61.3° à 6.26° (grand-angle/télé)
Éclairage minimale	De 10 mm à 1 500 mm (grand-angle/télé)
Plage d'ouverture	F1.6 à F3.5
Plage panoramique et inclinaison	Pan : 210°, Inclinaison : -22° à 22°
Vitesse panoramique et inclinaison	Vitesse panoramique manuelle : 0,1°/s à 200°/s (configurable), Vitesse panoramique prédéfinie : 300°/s Vitesse d'inclinaison manuelle : 0,1°/s à 120°/s (configurable), Vitesse d'inclinaison prédéfinie : 120°/s
Numéro de pré-réglage	300
Ronde	8 rondes, jusqu'à 32 pré-réglages par ronde

Park Action	Balayage de préréglage/ronde
Tâche programmée	Préréglage/Patrouille/Dome Reboot/Redémarrage du dôme/Sortie aux
Mémorisation en cas de coupure de courant	Prise en charge
Compression vidéo	H.265+/H.265/H.264+/H.264/MJPEG
Principale résolution de flux	50 Hz : 25 ips (1920 × 1080, 1280 × 960, 1280 × 720) 50 ips (1920 × 1080, 1280 × 960, 1280 × 720) 60 Hz : 30 ips (1920 × 1080, 1280 × 960, 1280 × 720) 60 ips (1920 × 1080, 1280 × 960, 1280 × 720)
Résolution des flux secondaires	50 Hz : 25 ips (704 × 576, 640 × 480, 352 × 288) 60 Hz : 30 ips (704 × 480, 640 × 480, 352 × 240)
Troisième résolution de flux	50 Hz : 25 ips (1920 × 1080, 1280 × 960, 1280 × 720, 704 × 576, 640 × 480, 352 × 288) 60 Hz : 30 ips (1920 × 1080, 1280 × 960, 1280 × 720, 704 × 480, 640 × 480, 352 × 240)
Compression audio	G.711alaw/G.711ulaw/G.722.1/G.726/MP2L2/PCM
Réseau	
Protocoles	TCP/IP, IPv4/IPv6, HTTP, HTTPS, 802.1x, Qos, FTP, SMTP, UPnP, SNMP, DNS, DDNS, NTP, RTSP, RTCP, RTP, TCP, DHCP, PPPoE, UDP, IGMP, ICMP, Bonjour
API	Ouverte, prise en charge d'ONVIF, ISAPI et CGI, prise en charge des SDK HIKVISION et des plateformes tierces
Stockage réseau	Emplacement de carte mémoire intégré, prise en charge de carte Micro SD/SDHC/SDXC, jusqu'à 256 Go
Navigateur Web	IE 8 à 11, Firefox 32.0.1, 38.0, 43.0.1, Chrome 40.0.2214.94
Interface	
Interface réseau	1 interface Ethernet RJ45 10 M/100 M, Hi-PoE
Entrée/sortie d'alarme	Entrée d'alarme et Sortie d'alarme 1 voie, prise en charge de la liaison d'alarme : enregistrement sur carte mémoire/Sortie/Sortie auxiliaire/Notification du centre de surveillance/Upload vers FTP/Envoyer un e-mail
Entrée/sortie audio	1 voie d'entrée audio / 1 voie de sortie audio
Général	
Alimentation	12 VDC et Hi-PoE
Consommation électrique	45 W Max. (IR 6 W Max.)
Température de fonctionnement	Extérieur : -40 °C à 70 °C (-40 °F à 158 °F)
Humidité	≤ 90 %
Indice de protection	Norme IP66 ; Protection contre la foudre TVS 6000 V, les pics de tension et les coupures transitoires
Dimensions	195,1 mm × 280,8 mm × 174,8 mm (7,68" × 11,06" × 6,88")
Poids	Environ 2,5 kg (5,51 lb)

Modèle disponible

iDS-2PT9122IX-DE/S (5-50 mm) (4 mm), 12 V CC et Hi-PoE

Dimensions



Accessoires



DS-2601ZJ-P

Montage mural avec boîte de dérivation

Remarque :

DS-2601ZJ-P est inclus. Et vous devriez acheter le DS-2115ZJ-P en plus. Le diamètre de l'arceau de retenue est de 67 mm à 127 mm.



DS-2665ZJ-P

Support de montage

Remarque :

DS-2665ZJ-P n'est pas inclus. Et vous devriez acheter le DS-2115ZJ-P en plus. Le diamètre de l'arceau de retenue est de 67 mm à 127 mm.



Headquarters

No.555 Qianmo Road, Binjiang District,
Hangzhou 310051, China
T +86-571-8807-5998
overseasbusiness@hikvision.com

Hikvision USA
T +1-909-895-0400
sales.usa@hikvision.com

Hikvision Europe
T +31-23-55-42-770
info.eu@hikvision.com

Hikvision Middle East
T +971-4-8816086
salesme@hikvision.com

Hikvision Russia
T +7-495-669-67-99
saleru@hikvision.com

Hikvision India
T +91-22-28469900
sales@pramahikvision.com

Hikvision Italy
T +39-0438-6902
info.it@hikvision.com

Hikvision France
T +33(0)1-85-330-450
info.fr@hikvision.com

Hikvision Spain
T +34-91-737-16-55
info.es@hikvision.com

Hikvision Poland
T +48-22-460-01-50
poland@hikvision.com

Hikvision UK
T +01628-902140
support.uk@hikvision.com

Hikvision Singapore
T +65-6684-4718
sg@hikvision.com

Hikvision Oceania
T +61-2-8599-4233
salesau@hikvision.com

Hikvision Canada
T +1-909-895-0400
sales.usa@hikvision.com

Hikvision Korea
T +82-31-731-8841
sales.korea@hikvision.com

Hikvision Brazil
T +55 11 3318-0050
Latam.support@hikvision.com

Hikvision South Africa
Tel: +27 (10) 0351172
sale.africa@hikvision.com

Hikvision Hong Kong
T +852-2151-1761