

DS-2CD1041-I

4.0 MP CMOS Caméra Bullet Réseau



Principales caractéristiques

- CMOS à balayage progressif 1/3"
- 4MP Résolution
- 2.8 mm/4 mm/6 mm lentille de focale fixé
- IR 30m
- Double flux
- WDR numérique
- 3D DNR
- PoE (Power over Ethernet)
- IP67
- Surveillance mobile par Hik-Connect



www.hikvision.com

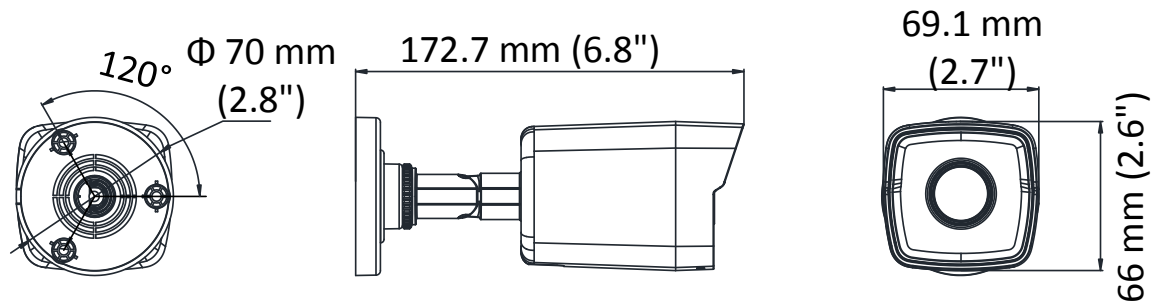
Spécification

Caméra	
Capteurs d'image	1/3" progressive scan CMOS
Éclairage minimum	Couleur: 0.01 Lux @(F1.2, AGC activé), 0 Lux avec IR
Temps d'obturation	1/3 s to 1/100, 000 s, soutient le déclencheur lent
Objectif	2.8 mm @F2.0, angle de visualisation horizontale 105.8°, 4 mm @F2.0, angle de visualisation horizontale 83.6°, 6 mm @F2.0, angle de visualisation horizontale 55°
Monture de lentilles	M12
Jour &Nuit	Coupe filter IR avec commutateur
Angle de réglage	Panoramique: 0° à 360°, Inclinaison: -90° à 90°, rotation: 0° à 360°
DNR	3D DNR
WDR	WDR Numérique
Norme de Compression	
Compression Vidéo	Flux principal: H.264+/H.264 Sous flux: H.264/MJPEG
Type H.264	Profil principal/Profil élevée
Débit vidéo	32 Kbps - 16 Mbps
Image	
Résolution Max	2688 × 1520
Flux principal Cadence des images	50Hz: 20ips @(2688 × 1520), 20ips @(2304 × 1296), 25ips @(1920 × 1080, 1280 × 720) 60Hz: 20ips @(2688 × 1520), 20ips @(2304 × 1296), 30ips @(1920 × 1080, 1280 × 720)
Sous-flux Max. Frame Rate	50Hz: 25ips @(640 × 360, 352 × 288) 60Hz: 30ips @(640 × 360, 352 × 240)
Configuration d'image	Luminosité, saturation, contrast, netteté réglables dans le logiciel client ou le navigateur
Commutateur jour/nuit	Auto/Programmé
Autres	Miroir, BLC, région d'intérêt (soutien 1 région fixé)
Réseau	
Stockage réseau	NAS (NFS, SMB/CIFS)
Détection	Détection de mouvement
Alarme	Falsification vidéo, réseau déconnecté, adresse IP en conflit
Protocoles	TCP/IP, ICMP, HTTP, HTTPS, FTP, DHCP, DNS, DDNS, RTP, RTSP, RTCP, NTP, UPnP, SMTP, SNMP, IGMP, 802.1X, QoS, IPv6, Bonjour
Standard	ONVIF (PROFILE S, PROFILE G), ISAPI
Sécurité	Anti-scintillement, battement de coeur, miroir, protection par mot de passe, masque de confidentialité, filigrane, filtre d'adresse IP
Interface	
Interface de communication	1 interface Ethernet 10M/100M RJ45
Généralités	
Condition de fonctionnement	-30 °C à 60 °C (-22 °F à 140 °F), humidité: 95% ou moins (sans condensation)
Alimentation	12 VDC ± 25%, PoE (802.3af)
Consommation	Max. 5 W/6.5 W (PoE)
Indice d'étanchéité	IP67
Portée IR	Jusqu'à 30 m
Dimensions	69.1 mm × 66 mm × 172.7 mm (2.7" × 2.6" × 6.8")
Poids	500 g (1.1 lb.)

Modèles disponibles

DS-2CD1041-I

Dimension

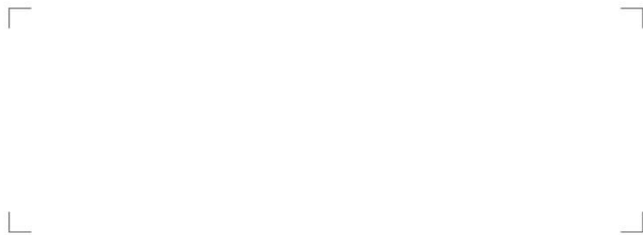


Accessories



DS-1280ZI-XS
Boîte de dérivation

Distributed by



HIKVISION®

Headquarters

No.555 Qianmo Road, Binjiang District,
Hangzhou 310051, China
T +86-571-8807-5998
overseasbusiness@hikvision.com

Hikvision USA
T +1-909-895-0400
sales.usa@hikvision.com

Hikvision Italy
T +39-0438-6902
info.it@hikvision.com

Hikvision Singapore
T +65-6684-4718
sg@hikvision.com

Hikvision Africa
T +27 (10) 0351172
sale.africa@hikvision.com

Hikvision Europe
T +31-23-55-42-770
info.eu@hikvision.com

Hikvision France
T +33(0)1-85-330-450
info.fr@hikvision.com

Hikvision Oceania
T +61-2-8599-4233
salesau@hikvision.com

Hikvision Hong Kong
T +852-2151-1761

Hikvision Middle East
T +971-4-8816086
salesme@hikvision.com

Hikvision Spain
T +34-91-737-16-55
info.es@hikvision.com

Hikvision Canada
T +1-909-895-0400
sales.usa@hikvision.com

Hikvision Russia
T +7-495-669-67-99
saleru@hikvision.com

Hikvision Poland
T +48-22-460-01-50
poland@hikvision.com

Hikvision Korea
T +82-31-731-8841
sales.korea@hikvision.com

Hikvision India
T +91-22-28469900
sales@pramahikvision.com

Hikvision UK
T +01628-902140
support.uk@hikvision.com

Hikvision Brazil
T +55 11 3318-0050
Latam.support@hikvision.com