

DH-PLZ1040-D

Objectif 4 mégapixels de 2,7 à 12 mm

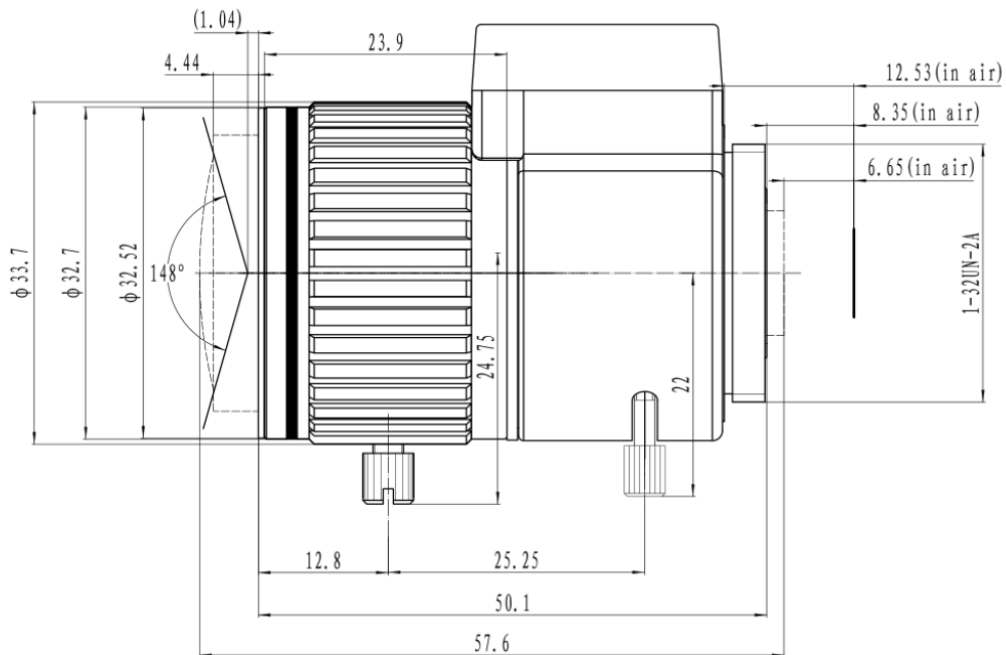


Caractéristiques Techniques

Modèle		DH-PLZ1040-D
Paramètre		
Format d'image		1/2,7"
Distance focale		2,7 à 12 mm
Ouverture		F1.6
Angle de Champ	1/2,7"	W : 137,8°(D)x102,6°(H)x74,3°(V)~T : 37,2°(D)x29,9°(H)x22,6°(V)
	1/3"	W : 120,1°(D)x91,3°(H)x66,3°(V)~T : 33,9°(D)x27,1°(H)x20,3°(V)
Distance de Mise au Point Minimale		0,3 m
Distorsion TV		-69,58 %(W) à -3,3 %
Correction IR		Oui
Contrôle d'objectif	Mise au point	Manuel
	Zoom	Manuel
	Iris	Auto iris (DC-Iris)
Support		CS
Dimensions		Ø33,7x57,6 mm
Poids		73,5g
Température de Fonctionnement		De -30 °C à +70 °C

DH-PLZ1040-D

Dimensions (mm)



Dahua Technology Co., Ltd.

1199 BinAn Road, Binjiang District, Hangzhou, Chine

Tél : +86-571-87688883

Fax : +86-571-87688815

E-mail : overseas@dahuatech.com

www.dahuasecurity.com

*Le design et les spécifications peuvent changer sans avertissement.

© 2016 Dahua Technology Co., Ltd.